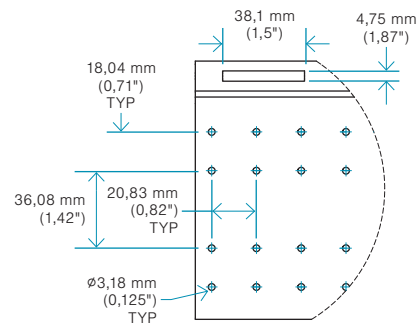
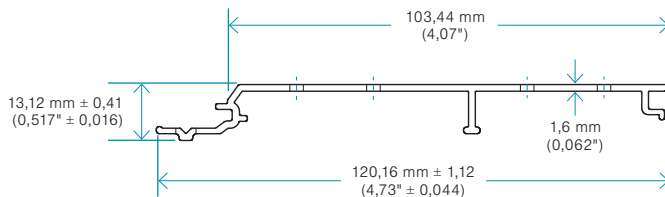


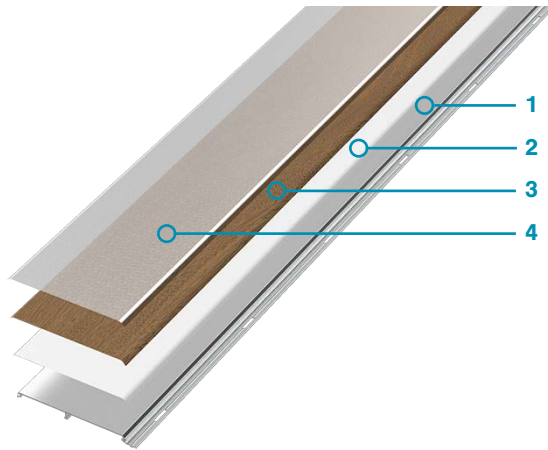
FICHE TECHNIQUE

Revêtement d'aluminium  
Série MAE

# Planche 4F ventilée



## Fini imprimé



### 1. ALUMINIUM

Extrusion d'aluminium 6063-T5 d'une épaisseur de 0,062" (1,60 mm). Matériau reconnu comme premier choix de l'industrie pour sa durée de vie exceptionnelle.

Des trous oblongs de 1,5" x 0,187" (38,1 mm x 4,75 mm) sont répétés à chaque 8" (203 mm) permettent l'insertion rapide et facile de vis.

Toutes les tailles de profilés s'emboîtent les unes dans les autres grâce au système « rainure et languette ». (voir Détail A)

Chaque planche de 16 pieds a 11,5 po carrés (74 cm carrés) de ventilation.

### 2. APPRÊT

Application d'une couche d'apprêt d'une épaisseur de ±1,2 mils (30,48 µm) afin d'assurer une adhérence parfaite entre l'aluminium et l'encre.

### 3. IMPRESSION HD

Impression haute définition à jet d'encre numérique ±1 mil (25,4 µm) d'épaisseur, de diverses textures avec des variations de couleurs impressionnantes.

### 4. COUCHE TRANSPARENTE

Application d'une couche protectrice transparente « clear coat » d'une épaisseur de ±1,2 mils (30,48 µm) offrant une protection longue durée contre la décoloration.

## Spécifications générales

### MODÈLES

- AEPLA4FV16IMP - Fini imprimé
- AEPLA4FV16TEI - Fini opaque

### LONGUEUR

16 pi | 4,87 m

### PRODUIT

Planche 6 po ventilée - Profil plat

### FINIS DISPONIBLES

- Fini imprimé
- Fini opaque

### MATÉRIEL

Aluminium 6063-T5

### POIDS

1 planche : 3,28 kg | 7,23 lb

### CERTIFICATIONS ET TESTS\*

- CAN/ULC S102 - Résistance au feu
- CAN/ULC S114 - Résistance au feu
- ASTM E84 - Résistance au feu
- NFPA 285 - Résistance au feu
- ISO 7895 - Résistance à l'impact
- ASTM D3359 - Protocole d'adhésion
- ASTM D6578 - Résistance aux Graffitis
- ASTM G155 - Résistance aux rayons UV
- ISO 7895 / ASTM E330 - Pression d'air statique
- ASTM E1592 - Pression d'air statique